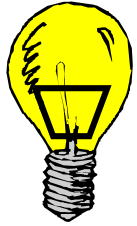


Parfois, les ampoules ne s'allument pas.

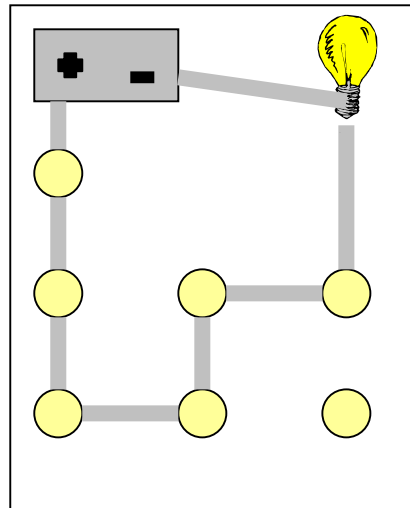
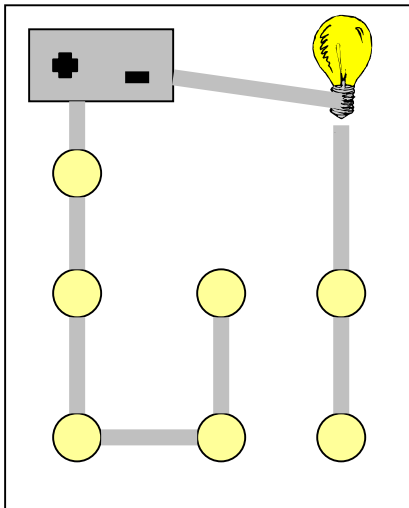
As-tu compris pourquoi ?

Barre l'ampoule qui ne peut pas s'allumer !



Avant d'arriver dans la prise, l'électricité emprunte une sorte de chemin : un circuit.

Entoure le circuit électrique qui peut allumer l'ampoule.



EXPOSITION

« Electricité : qu'y a-t-il derrière la prise ? »

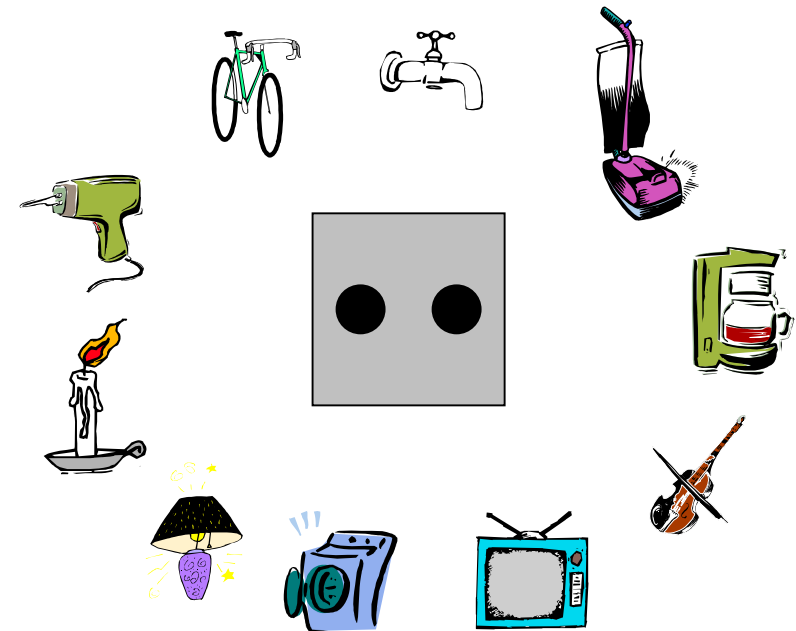
Musée Hydrelec



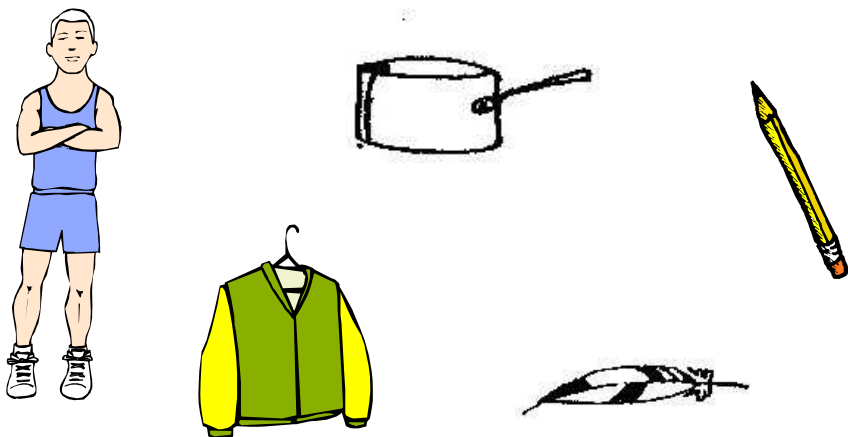
Comment t'appelles-tu ?

L'électricité, tu t'en sers tous les jours.

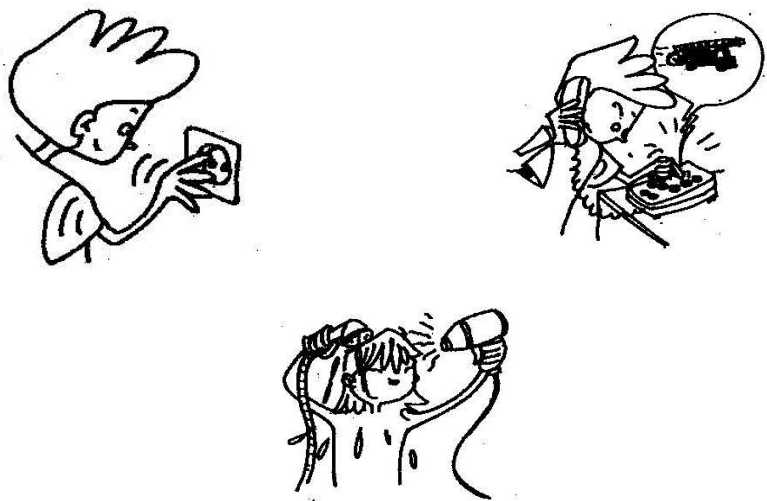
Branche à la prise les objets qui ont besoin d'électricité !



L'électricité peut circuler dans certains objets : on dit qu'ils sont conducteurs.
Entoure ce qui est conducteur d'électricité !

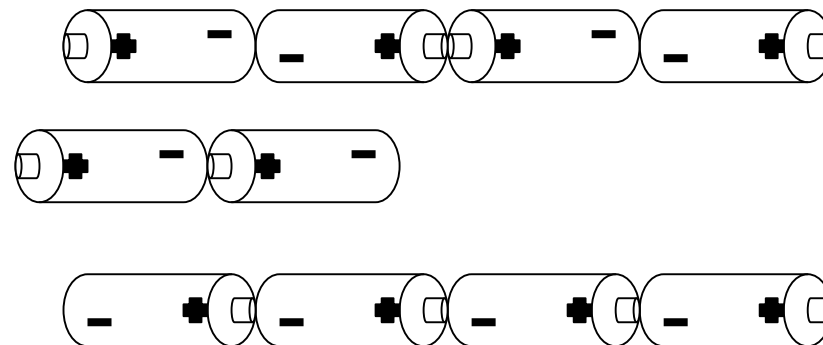


L'électricité circule dans le corps humain, c'est très dangereux !
Barre les actions qu'il ne faut pas faire.



Les objets électriques ne tournent pas toujours à la même vitesse.

As-tu compris pourquoi ?
Colorie le petit train de piles qui va le plus vite !



Il faut de l'électricité pour faire tourner un moteur.
Entoure les objets qui ont un moteur !

